

Examen HAVO

2015

tijdvak 1
maandag 11 mei
13.30 - 16.30 uur

economie

Dit examen bestaat uit 28 vragen.

Voor dit examen zijn maximaal 58 punten te behalen.

Voor elk vraagnummer staat hoeveel punten met een goed antwoord behaald kunnen worden.

Als bij een vraag een verklaring, uitleg of berekening gevraagd wordt, worden aan het antwoord geen punten toegekend als deze verklaring, uitleg of berekening ontbreekt.

Geef niet meer antwoorden (redenen, voorbeelden e.d.) dan er worden gevraagd. Als er bijvoorbeeld twee redenen worden gevraagd en je geeft meer dan twee redenen, dan worden alleen de eerste twee in de beoordeling meegeteld.

Opgave 1

De vervuiler betaalt, ... maar hoeveel?

In de gemeente Berndonk wordt het huishoudelijk afval opgehaald door de gemeentelijke ophaaldienst. Dit afval wordt door de inwoners gescheiden in groente-, fruit- & tuinafval (gft-afval) en restafval. De inwoners gebruiken twee afvalcontainers: een groene voor gft-afval en een grijze voor restafval. Om de totale hoeveelheid huishoudelijk afval te beperken werkt de gemeente met een combinatie van twee tarieven:

- een tarief per keer dat een container wordt geleegd, en
- een tarief per kilo aangeboden afval.



- 2p 1 Leg uit op welke twee manieren deze methode van heffen de inwoners van Berndonk stimuleert om minder huishoudelijk afval te produceren.
- 2p 2 Welk van beide tarieven zal effectiever zijn in het beperken van de totale hoeveelheid huishoudelijk afval? Verklaar het antwoord.

De gemeente Berndonk wil de aangeboden hoeveelheid huishoudelijk afval in 2011 verder beperken. Er ligt een voorstel om per soort afval een verschillend tarief per kilo te hanteren. Daarbij moet rekening worden gehouden met het verschil in tariefelasticiteit: zie bron 1. De gemeente wil dat de totale hoeveelheid gft-afval daalt met 450.000 kilo en dat de totale hoeveelheid restafval daalt met 1.500.000 kilo. Het tarief per kilo gft-afval wordt voor 2011 vastgesteld op € 0,16.

Gebruik bovenstaande tekst en bron 1.

- 2p 3 Moet het tarief per kilo restafval hoger of lager worden dan € 0,16? Verklaar het antwoord met behulp van een berekening.

Een gemeenteraadslid is het niet eens met het voorstel: “De verhoging van de afvaltarieven zal leiden tot negatieve externe effecten in de gemeente Berndonk.”

- 2p 4 Geef een verklaring voor de redenering van het gemeenteraadslid.

Opgave 1

bron 1 gegevens afvalinzameling in de gemeente Berndonk in 2010

aantal huishoudens	15.000
gemiddelde hoeveelheid gft-afval per huishouden	300 kilo
gemiddelde hoeveelheid restafval per huishouden	500 kilo
tarief per keer legen	€ 2,50
tarief per kilo afval (gft- of restafval)	€ 0,15
Afwisselend per week kan de groene of de grijze container aangeboden worden. Huishoudens in Berndonk zetten gemiddeld 40 keer per jaar een container aan de straat.	

tariefelasticiteit in de gemeente Berndonk*	gft-afval	restafval
$\frac{\text{procentuele verandering aantal kilo's afval}}{\text{procentuele verandering tarief per kilo}}$	-1,5	-0,5

* tariefelasticiteit geldt zowel voor 2010 als 2011

Opgave 2

Uitblazen in Japan

uit een krant, februari 2012:

De Japanse economie kampt al jarenlang met recessie en deflatie. Ondanks de deflatie is het tekort op de lopende rekening van de betalingsbalans eind januari 2012 opgelopen tot 1.475 miljard Japanse yen. Dit oplopende tekort is ontstaan doordat de exportwaarde in de maand januari met 9,3% daalde tot 4.510 miljard yen, terwijl de importwaarde in die maand met 10% groeide. Met name de economische crisis in de Verenigde Staten van Amerika (VS) en de dure yen hebben dit tekort veroorzaakt.

- 2p 5 Bereken de importwaarde van Japan begin januari 2012.
- 2p 6 Leg uit dat zowel de economische crisis in de VS als een dure yen kan leiden tot een tekort op de lopende rekening van de Japanse betalingsbalans.

Sinds de jaren negentig kende Japan een periode van zichzelf versterkende deflatie. Als oorzaken van deflatie valt te denken aan:

- technologische ontwikkelingen
Door procesinnovatie is het aanbod van bijvoorbeeld mobieltjes enorm gegroeid.
- kredietschaarste
Begin jaren negentig verhoogde de Japanse centrale bank de rente. Hierdoor daalde de omvang van de geldhoeveelheid.

- 2p 7 Leg met behulp van de verkeersvergelijking van Fisher uit onder welke twee voorwaarden een daling van de geldhoeveelheid leidt tot deflatie.
- 2p 8 Leg uit hoe deflatie kan leiden tot verdere deflatie.

uit een krant, januari 2013:

Om de recessie, de dure yen en uiteindelijk de deflatie aan te pakken, heeft de nieuwe premier van Japan een omvangrijk stimuleringspakket aangekondigd: er worden met nieuw bijgedrukt geld Amerikaanse dollars aangekocht en de overheidsuitgaven worden met 10,3 biljoen yen verhoogd. Dat laatste is volgens de Japanse premier effectiever dan het verlagen van de tarieven van de inkomstenbelasting.

- 2p 9 Leg uit dat het verhogen van de overheidsuitgaven een effectievere manier is om deflatie te bestrijden dan het verlagen van de tarieven van de inkomstenbelasting.

Gebruik bron 1.

2p **10** Maak van het schema in bron 1 een economisch juiste redenering.

Doe het als volgt:

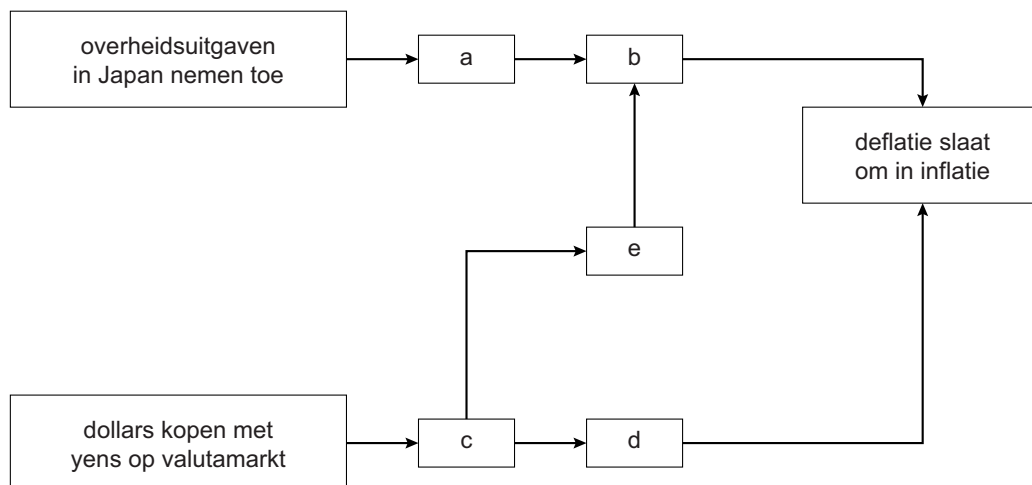
- schrijf de letters a tot en met e op;
- schrijf achter elke letter het juiste economische verschijnsel.

Kies uit:

- 1 Japanse export neemt toe
- 2 binnenlandse bestedingen Japan stijgen
- 3 wisselkoers yen ten opzichte van dollar daalt
- 4 import voor Japan wordt duurder
- 5 laagconjunctuur slaat om in hoogconjunctuur

Opgave 2

bron 1 gevolgen van de maatregelen van de Japanse overheid op de deflatie



Opgave 3

Herverdeling herverdeeld

In Nederland dragen de gezinshuishoudens gemiddeld ruim 40 cent van elke verdiende euro af aan de overheid in de vorm van belastingen en sociale premies. We spreken dan van een lastendruk van méér dan 40%. De opbrengst uit deze lasten wordt door de overheid ingezet voor meerdere doeleinden:

- de productie van collectieve goederen;
- het realiseren van een evenwichtige arbeidsmarkt;
- herverdeling van de inkomens.

Gebruik bron 1.

- 3p 11 Maak van onderstaande tekst een economisch juiste redenering. Door de productie van collectieve goederen ontstaat meestal een ...(1)... extern effect. Hierbij kan een gevangenendilemma ontstaan. Dat kan in een vereenvoudigde weergave van de werkelijkheid met een spelmatrix (zie bron 1) duidelijk worden gemaakt. Uit deze matrix blijkt dat gezinshuishouden A ...(2)... zal bijdragen en dat gezinshuishouden B ...(3)... zal bijdragen als gevolg van ...(4).... Er zal dus ... (5)... moeten plaatsvinden voor productie van het collectieve goed.

Kies uit:

- bij (1) positief / negatief
- bij (2) wel / niet
- bij (3) wel / niet
- bij (4) meeliftgedrag / zelfbinding
- bij (5) averechtse selectie / collectieve dwang

Om evenwicht op de arbeidsmarkt te realiseren kondigt de overheid een maatregel aan om de belasting op consumptie te verhogen en de belasting op arbeid te verlagen. De minister van Financiën geeft als motivering: “Dalende loonkosten in een open economie zoals de Nederlandse kunnen leiden tot extra werkgelegenheid.”

- 2p 12 Leg de motivering van de minister uit.

Een econoom die onlangs onderzoek heeft gedaan naar het effect van belastingheffing op de inkomensverdeling van gezinshuishoudens, wil de minister per brief informeren wat de mogelijke gevolgen zijn van de aangekondigde maatregel. Enkele gegevens die de econoom heeft gebruikt in zijn onderzoek staan in bron 2 en bron 3.

Gebruik bron 2.

- 2p 13 Zijn de netto-inkomens genivelleerd of gedenivelleerd ten opzichte van de bruto-inkomens? Verklaar het antwoord met behulp van een berekening van de inkomensverhoudingen.

De econoom begint zijn brief als volgt:

“Excellentie, u bent van plan de directe belastingen (op arbeid) te verlagen en de indirecte belastingen (op consumptie) te verhogen. Uit mijn onderzoek blijkt dat deze belastingmaatregel gevolgen heeft voor de inkomensverdeling in Nederland. Ik zal toelichten waarom”

Gebruik bron 3.

- 3p 14 Schrijf het vervolg van de brief aan de minister van Financiën. In de brief moeten de volgende aspecten aan de orde komen:
- de mate van nivellering door enerzijds de **directe** en anderzijds de **indirecte** belastingheffing in de uitgangssituatie;
 - de mate van nivellering van de totale lastendruk in de uitgangssituatie;
 - het uiteindelijke gevolg van de aangekondigde nieuwe belastingmaatregel op de inkomensverdeling in Nederland.
- Gebruik ongeveer 80 woorden.

Opgave 3

bron 1 spelmatrix bij een collectief goed

		gezinshuishouden B			
		wel bijdragen		niet bijdragen	
gezinshuishouden A	wel bijdragen	15	15	-20	50
	niet bijdragen	50	-20	0	0

Toelichting:

- De opbrengst van het collectieve goed is 50 geldeenheden voor elk van beide gezinshuishoudens.
- De productiekosten van het collectieve goed bedragen in totaal 70 geldeenheden.
- Er is hier sprake van een modelmatige situatie met slechts twee gezinshuishoudens.

bron 2 verdeling bruto- en netto-inkomen gezinshuishoudens in de uitgangssituatie

tienprocentsgroepen op basis van bruto-inkomen	1	2	3	4	5	6	7	8	9	10	
aandeel huishoudens	10	10	10	10	10	10	10	10	10	10	100%
aandeel bruto-inkomen	2	3	4	6	7	9	11	13	16	29	100%
aandeel netto-inkomen	3	4	6	7	8	9	11	13	15	24	100%

Toelichting:

bruto-inkomen = inkomen vóór aftrek belasting en sociale premies
netto-inkomen = inkomen na aftrek van directe belasting en sociale premies

bron 3 lastendruk gezinshuishoudens in de uitgangssituatie

tienprocentsgroepen	1	2	3	4	5	6	7	8	9	10
directe belasting en sociale premies	18,3	19,1	20,6	24,9	28,9	30,4	31,7	32,7	33,6	35,1
indirecte belasting	23,7	21,3	15,9	13,8	12,7	11,0	11,1	10,0	8,4	5,9
totale lastendruk	42,0	40,4	36,5	38,7	41,6	41,4	42,8	42,7	42,0	41,0

Toelichting:

lastendruk = te betalen lasten in procenten van het bruto-inkomen

Opgave 4

Gezond koppelen in België

In 2011 is de algemene prijsstijging in België 3,5 procent. Dat is hoger dan het gemiddelde van 2,2 procent in de Europese Unie (EU). Door de economische crisis zijn de nominale lonen in de EU-landen gemiddeld gelijk gebleven. In België is dat niet het geval omdat de meeste lonen, pensioenen en sociale uitkeringen gekoppeld zijn aan de gezondheidsindex. Dit is een prijsindexcijfer dat gebaseerd is op de consumentenprijsindex (CPI), maar dat geen rekening houdt met prijsontwikkelingen van alcoholhoudende dranken, tabak, benzine en diesel.

Gebruik bron 1 en bovenstaande tekst.

2p 15 Maak de onderstaande zinnen economisch correct.

In de EU-landen is de gemiddelde koopkracht van het loon in 2011 ... (1)....

Aan onderhoud van de woning geeft een gemiddeld Belgisch huishouden ... (2)... aan hotels, cafés en restaurants.

De prijzen van communicatie zijn in België in 2005 ten opzichte van het basisjaar ... (3)....

Kies uit:

bij (1) gedaald / gelijk gebleven / gestegen

bij (2) evenveel uit als / meer uit dan / minder uit dan

bij (3) gedaald / gelijk gebleven / gestegen

Gebruik bron 1.

2p 16 Leg uit, zonder een berekening te maken, dat de gezondheidsindex in 2005 gelijk is aan het CPI in 2005.

Een Belgische producent van computersoftware, gevestigd in Luik, heeft 100 werknemers. De meeste werknemers wonen in Vlaanderen en moeten dagelijks met auto of motor een flinke afstand rijden. Ze ontvangen geen reiskostenvergoeding. Bij de vaststelling van de hoogte van de brutolonen gaat het bedrijf elk jaar uit van koppeling aan de gezondheidsindex. Zo steeg het gemiddelde brutoloon van een werknemer van € 35.000 in 2005 naar € 41.125 in 2011. Toch klagen de werknemers dat in hun geval de koopkracht van het brutoloon in die betreffende periode is gedaald.

Gebruik bron 1 en bovenstaande tekst bij vragen 17 en 18.

2p 17 Bereken de gezondheidsindex 2011, met 2004 als basisjaar.

2p 18 Geef met behulp van de getallen in bron 1 een verklaring voor de klacht van de werknemers van de softwareproducent.

De sociale partners in België verschillen van mening over de koppeling van de lonen. De werkgeversorganisaties willen de lonen ontkoppelen van de prijsontwikkelingen, maar de vakbonden willen de koppeling handhaven. Tijdens een overleg ontstaat de volgende discussie tussen een woordvoerder van de werkgeversorganisaties en een woordvoerder van de vakbonden:



- 2p 19 Schrijf het vervolg van de uitspraak van de woordvoerder van de vakbonden.
Gebruik ongeveer 40 woorden.

Opgave 4

**bron 1 consumentenprijsindexcijfers (CPI) in België
2004 = 100 = basisjaar**

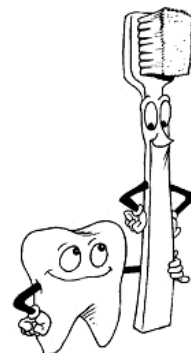
	categorie	weging	partieel prijsindexcijfer	
			2005	2011
01	voeding en alcoholvrije dranken	174	99,7	121,5
02	alcoholhoudende dranken, tabak, benzine en diesel	75	100,9	124,3
03	kleding en schoeisel	64	104,0	106,5
04	huisvesting	155	101,7	137,3
05	onderhoud van de woning	73	100,6	113,0
06	medische kosten	43	101,5	103,4
07	vervoer	117	100,9	121,6
08	communicatie	37	100,0	86,8
09	recreatie en cultuur	124	100,7	108,4
10	onderwijs	6	101,2	119,2
11	hotels, cafés en restaurants	62	100,6	123,8
12	diversen	70	100,7	121,1
CPI	alle categorieën	1.000	100,9	119,0

Opgave 5

Kiezen voor aanvulling of aftrek

Om de premies laag te houden is iedereen in Nederland verplicht verzekerd voor medische basiszorg. De overheid bepaalt wat die basiszorg inhoudt. Zo worden tandartskosten vergoed tot een leeftijdsgrens van 18 jaar. Na het bereiken van die leeftijd zijn er twee alternatieven:

- 1 een aanvullende tandartsverzekering afsluiten;
- 2 tandartskosten zelf betalen en opgeven als fiscale aftrekpost.



- 2p 20 Leg met verwijzing naar het begrip averechtse selectie uit dat bij een verplichte medische basiszorgverzekering de premies naar verwachting lager zullen uitvallen dan wanneer die verzekering vrijwillig is.
- 2p 21 Maak van de onderstaande tekst een juiste economische redenering. Een persoon met risicoavers gedrag zal kiezen voor ...(1).... Vanwege ...(2)... kunnen zorgverzekeraars, als er een aanvullende verzekering wordt aangevraagd, vragen naar een tandartsverklaring over de staat van het gebit. Ook kan een zorgverzekeraar om ...(3)... te voorkomen gebruikmaken van premiedifferentiatie.
Kies uit:
bij (1) alternatief 1 / alternatief 2
bij (2) asymmetrische informatie / verplichte solidariteit
bij (3) moral hazard (risico op moreel wangedrag) / verzonken kosten

Esmée is 25 jaar en heeft veel problemen met haar tanden. Ze is van plan haar hele gebit te laten opknappen door een tandarts. Een volledige behandeling zal twee jaar duren en kost € 800 per jaar. Ze overweegt of ze een aanvullende verzekering zal afsluiten dan wel de kosten op te geven als aftrekpost.

Bij zorgverzekeraar Ontzorg heeft Esmée de keuze uit twee aanvullende verzekeringen (zie bron 1). Bij de Tiptoptand-polis zal haar maandelijkse premie € 50 bedragen. Bij de Bonus-maluspolis is de maandelijkse basispremie € 50 en wordt ze ingedeeld in trede 5. Stel dat Esmée één van deze polissen wil afsluiten voor zowel 2014 als 2015.

Gebruik bron 1.

- 3p 22 Laat met een berekening zien dat de Bonus-maluspolis het meest voordelig is voor Esmée.

Esmée berekent of het gunstiger is als ze de tandartskosten als fiscale aftrekpost opgeeft. Op de site van de belastingdienst vindt ze de voorwaarden (zie bron 2).

Gebruik bron 2 en 3.

- 2p **23** Bereken voor Esmée het belastingvoordeel voor 2014 indien ze besluit de tandartskosten als aftrekpost op te geven in box 1.

Esmée twijfelt en besluit de polisvoorwaarden van haar medische basiszorgverzekering nog eens goed door te lezen. Ze ontdekt dat chirurgische tandheelkundige hulp en kunstgebitten wel gedekt worden in de basispolis. Esmée besluit daarom haar gebit niet te laten opknappen door een tandarts maar nog een jaartje te wachten, waardoor de staat van haar gebit verslechtert en chirurgische tandheelkundige hulp is vereist.

- 1p **24** Is er in het geval van Esmée sprake van moral hazard? Geef een argument voor het antwoord.

Opgave 5

bron 1 twee aanvullende tandartsverzekeringen van Ontzorg

Tiptoptand-polis

Bij deze verzekering betaalt u maandelijks een vaste premie. Daarvoor worden alle tandartskosten tot een maximum van € 800 per jaar vergoed. Eenmalige poliskosten in het jaar dat de verzekering wordt afgesloten bedragen € 10. Een polis moet worden afgesloten voor minimaal 2 jaar.

Bonus-maluspolis

De bonus-malusregeling is een kortingsregeling waarbij schadevrije jaren leiden tot een korting op de basispremie. Bij het sluiten van de verzekering wordt de basispremie vastgesteld en de bonus-malustrede (b-m-trede) bepaald. Daarna wordt na elk verzekeringsjaar de bonus of malus op de basispremie verrekend volgens onderstaand schema.

Eenmalige poliskosten in het jaar dat de verzekering wordt afgesloten bedragen € 25. Een polis moet worden afgesloten voor minimaal 2 jaar.

b-m-trede	korting op de basispremie	nieuwe b-m-trede na een totale schadeclaim per jaar van ¹⁾		
		€ 0 - € 500	€ 501 - € 1.000	meer dan € 1.000
	(%)			
10 of hoger	70	7	5	1
9	65	6	4	1
8	60	5	3	1
7	55	4	2	1
6	50	4	2	1
5	45	4	1	1
4	35	3	1	1
3	20	2	1	1
2	10% opslag	1	1	1
1	40% opslag	1	1	1

¹⁾ Een voorbeeld: U zit in trede 9 en claimt dit jaar een totale schade van € 200. Volgend jaar zult u dan in trede 6 komen. Uw korting zal dan afnemen van 65% tot 50% van de basispremie.

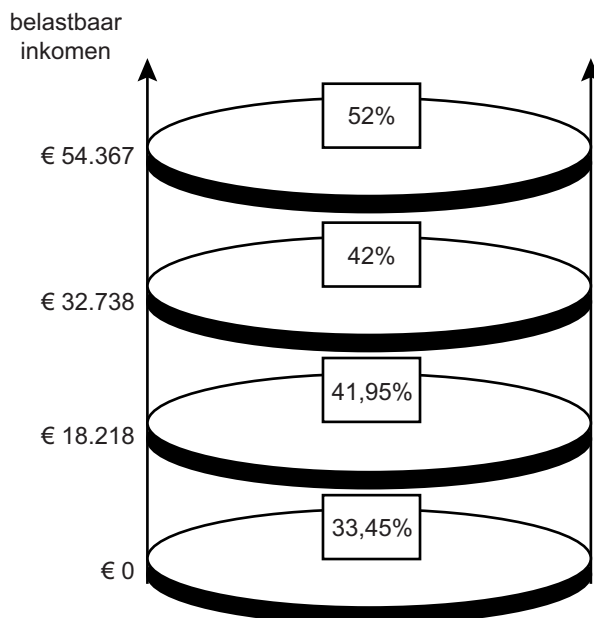
bron 2 van de site van de belastingdienst

Tandartskosten opgeven als fiscale aftrekpost. Hoe werkt dit?

De premies voor de basisverzekering en aanvullende verzekering tellen niet mee voor deze aftrek, net zo min als de kosten die onder het eigen risico vallen. Alle tandartskosten die door een aanvullende verzekering vergoed zouden worden, tellen wel mee. Er geldt een inkomensafhankelijke drempel en alleen de kosten boven die drempel zijn aftrekbaar in box 1 voor het fiscale jaar waarin de rekening is betaald.

bron 3 fiscale gegevens van Esmée en de tarieven in box 1 in 2014

belastbaar inkomen (vóór aftrek tandartskosten)	€ 40.000
drempel	1,65% van het belastbaar inkomen



Opgave 6

Werkt de arbeidsmarkt?

fragment uit het onderzoeksrapport World of Work 2012:

De banencrisis in Japan, de Verenigde Staten en Europa die is ontstaan als gevolg van de kredietcrisis in 2008 wordt problematischer. In 2011 bedraagt de werkgelegenheidsgroei in deze gebieden gemiddeld 0,1% en blijft daarmee ver achter bij de gemiddelde economische groei van 2,2%. Met name de situatie in Europa is alarmerend en vertoont geen tekenen van herstel op korte termijn. “Om de werkgelegenheidsgroei gelijke tred te laten houden met de economische groei moet er een aantal fundamentele maatregelen genomen worden”, aldus de directeur van het onderzoeksbureau.

In een 5-havoklas worden onderdelen uit het rapport besproken. Drie leerlingen doen een bewering:

- Fleur: “De banencrisis in 2011 heeft een conjuncturele oorzaak.”
- Tim: “Indien er op de Europese arbeidsmarkt sprake was van volkomen concurrentie, zou er geen banencrisis zijn.”
- Ruth: “De arbeidsmarkt voldoet niet aan alle kenmerken van volkomen concurrentie.”

Gebruik het fragment uit het onderzoeksrapport.

- 2p **25** Leg uit waarom de bewering van Fleur onjuist is.
- 2p **26** Maak van onderstaande tekst een juiste uitleg voor de bewering van Tim. Stel dat er door de kredietcrisis van 2008 op de arbeidsmarkt een aanbodoverschot aan personen ontstaat. Het loon zal dan ... (1).... Hierdoor neemt de ... (2)... arbeid toe omdat de bedrijven ... (3)... gaan werken. Tevens zal de ... (4)... arbeid afnemen doordat bijvoorbeeld jongeren langer doorstuderen. Zo ontstaat er een nieuw evenwicht op de arbeidsmarkt.
Kies uit:
bij (1) dalen / stijgen
bij (2) aangeboden hoeveelheid / gevraagde hoeveelheid
bij (3) arbeidsintensiever / kapitaalintensiever
bij (4) aangeboden hoeveelheid / gevraagde hoeveelheid
- 2p **27** Noem twee kenmerken van de marktform volkomen concurrentie en leg aan de hand daarvan uit dat de bewering van Ruth juist is.

De economieleraar van de 5-havoklas: “In het rapport staat dat er fundamentele maatregelen moeten worden genomen om de werkgelegenheidsgroei gelijke tred te laten houden met de economische groei. Een mogelijke maatregel is flexibilisering van de arbeidsmarkt. Er is nu namelijk sprake van loonstarheid: ongeveer 95% van alle Nederlandse arbeidsovereenkomsten is collectief vastgelegd in cao’s. Tijdens een economische crisis blijft het afgesproken loon van kracht en ontstaat er een aanbodoverschot van personen met werkloosheid als gevolg.”

Gebruik bron 1.

- 2p 28 Welke grafiek geeft de redenering van de leraar over loonstarheid het best weer?

Opgave 6

bron 1 werkloosheid na crisis als gevolg van loonstarheid op de arbeidsmarkt

